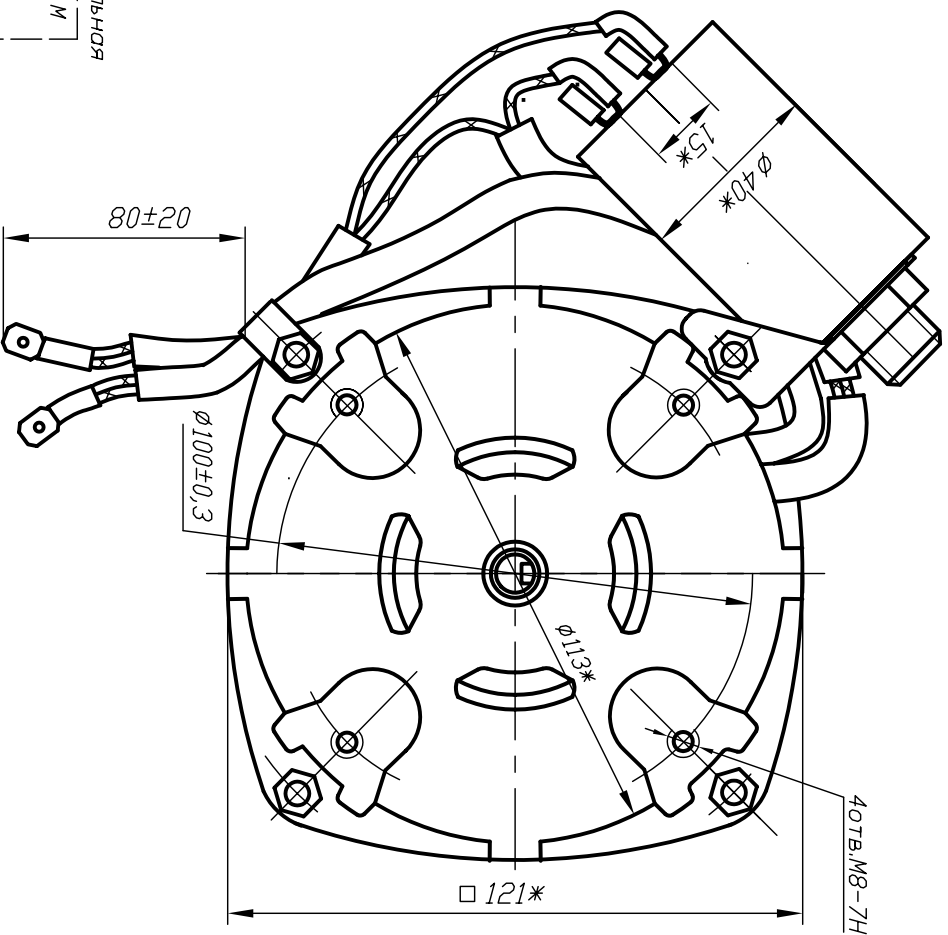
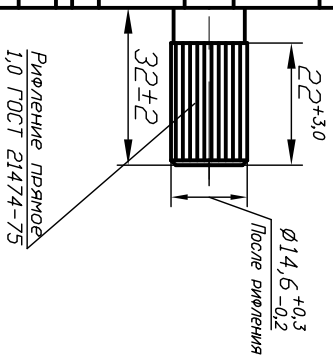
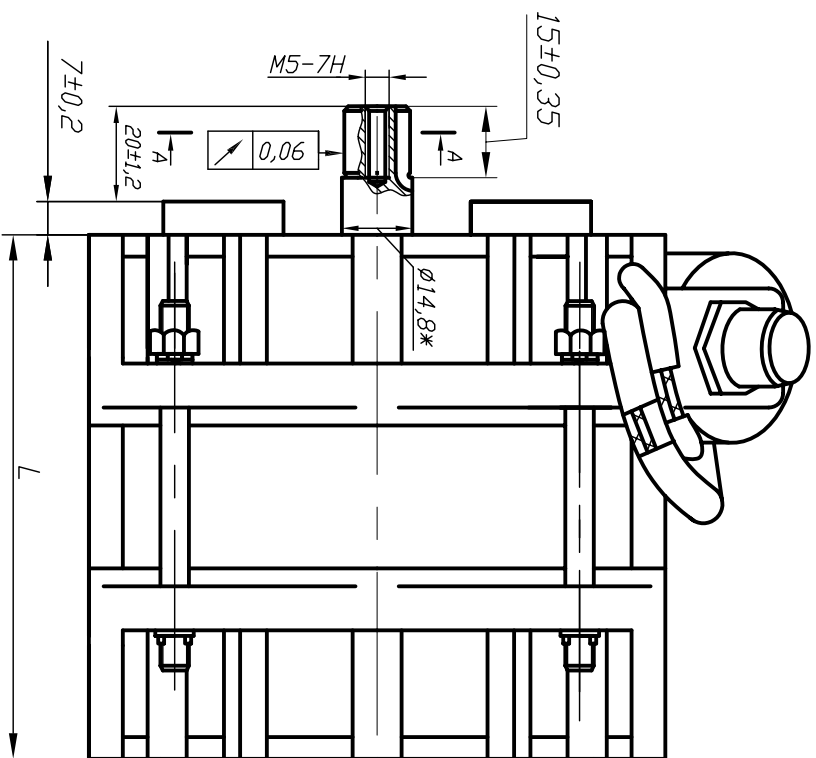
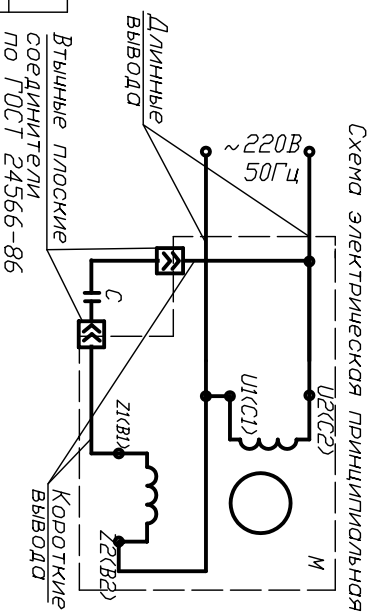
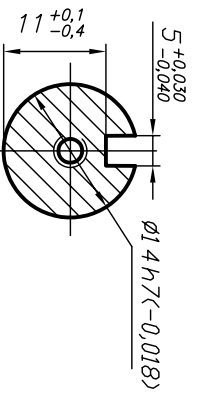


Двигатели асинхронные однофазные конденсаторные ДАК120-250-1,5Б, ДАК120-370-1,5Б ИВББ.525143.001 ТУ
(для бетономесителей Б130, Б150)



А-А(21)

L



Тип исполнения эл. двигателя	L	Масса, кг не более
ДАК120-250-1,5Б	120 ± 1,3	4,4
ДАК120-370-1,5Б	128 ± 1,3	5,2

- * Размеры для справок.
- Длинные выводы для подключения к электросети должны быть опрессованы вилочными соединителями.
- Двигатель поставляется с пусковым конденсатором на 12 мкФ - 450 В.
- Направление вращения - левое (против часовой стрелки) относительно основного (левого) конца вала.
- Технические параметры:

- номинальная мощность	- 250 Вт	- 370 Вт
- класс изоляции	- F	
- режим работы	- S1	
- номинальная частота вращения	- 1310 мин ⁻¹	- 1350 мин ⁻¹